



# Бензиновый снегоуборщик GST-55

Руководство по эксплуатации



Уважаемый покупатель!

Благодарим вас за приобретение садово-парковой техники торговой марки Ergotax. Вся продукция ТМ Ergotax спроектирована и изготовлена с учетом самых высоких требований к качеству изделий.

Линейка садовой техники ТМ Ergotax постоянно расширяется.

Продукция ТМ Ergotax отличается эргономичной конструкцией, обеспечивающей удобство ее использования, продуманным дизайном, высокой мощностью и производительностью.

Для эффективной и безопасной работы внимательно прочтите данное руководство по эксплуатации и сохраните его для дальнейшего использования в работе.

Производителем ведется постоянная работа по усовершенствованию конструкции снегоуборщиков, поэтому некоторые конструктивные изменения могут быть не отражены в настоящем руководстве. Благодарим вас за понимание.

Производитель не несет ответственности за качество работы инструмента в случае его неправильной эксплуатации или внесения изменений в конструкцию, а также за возможные последствия, возникшие по причине незнания или некорректного выполнения условий эксплуатации, изложенных в руководстве.

За консультацией по всем вопросам, связанным с работой инструмента, вы можете обратиться к специалистам нашей компании:

ООО «Эрма», 197343, г. Санкт-Петербург, ул. Студенческая д. 10, литера В, офис В-59; тел.: (812) 635-635-1

**Обратите внимание на следующие указания в данном руководстве:**

**ПРЕДУПРЕЖДЕНИЕ!**

Указывает на опасную ситуацию, которая, если ее не предотвратить, может привести к смертельному исходу или получению серьезных травм.

**ВНИМАНИЕ!**

Обозначает вероятность повреждения оборудования при несоблюдении инструкций по эксплуатации изделия.


**ВНИМАНИЕ!** Устройство не предназначено для профессионального (коммерческого) использования. Использование снегоуборщика в любых других целях, не предусмотренных настоящим руководством, является нарушением условий гарантийного обслуживания и прекращает действие гарантийных обязательств поставщика.

# СОДЕРЖАНИЕ

1. Меры предосторожности	4
2. Общее описание	7
3. Технические характеристики	9
4. Подготовка инструмента к работе	10
5. Инструкция по эксплуатации	19
6. Техническое обслуживание	20
7. Выявление и устранение неисправностей	25
8. Хранение	26
9. Гарантийные обязательства	27

# 1. МЕРЫ ПРЕДОСТОРОЖНОСТИ

На корпусе снегоуборщика расположены символы, которые указывают на важные инструкции по технике безопасности, пренебрежение ими может поставить под угрозу безопасность людей и имущества. Прочитайте все инструкции в данном руководстве, прежде чем пытаться управлять снегоуборщиком, и следуйте им. Несоблюдение этих инструкций может привести к травме.

	Прочитайте инструкции в руководстве по эксплуатации		Вращающийся шнек, опасность травматизма
	Защищайте органы слуха		Вращающиеся детали, опасность травматизма
	Защищайте органы зрения		Не прикасаться до полной остановки
	Вероятность выброса посторонних предметов		Внутри вращаются лопасти, опасность травматизма
	Ознакомьтесь с правилами утилизации		Огнеопасно. Перед дозаправкой дайте остыть двигателю не менее 2 минут
	Посторонние лица должны находиться на расстоянии не менее 22 м от работающего снегоуборщика		Выхлоп двигателя содержит угарный газ, не имеющий запаха, смертельно опасный газ. Никогда не запускайте двигатель в плохо проветриваемом помещении

**ПРЕДУПРЕЖДЕНИЕ!** Выхлопные газы двигателя содержат вредные химические вещества, которые могут причинить вред здоровью.

Конструкция снегоборщика обеспечивает безопасность и надежность в эксплуатации при условии соблюдения всех требований инструкций производителя. Внимательно прочтите данное руководство перед тем, как приступать к эксплуатации снегоборщика. При использовании любого типа энергетического оборудования небрежность, несоблюдение инструкций безопасности или ошибка со стороны оператора может привести к серьезным травмам.

**ВНИМАНИЕ!** К работе со снегоборщиком не должны допускаться люди, которые не прочли данную инструкцию и не следуют предупреждениям, указанным в данном руководстве.

### Подготовка к работе

- Тщательно осмотрите область, где оборудование будет использоваться. Удалите посторонние предметы, которые могут попасть под шнек или могут быть отброшены шнеками.
- Всегда надевайте защитные очки во время работы и во время выполнения настройки или ремонта. Выброшенные объекты могут привести к серьезным травмам глаз.
- Работайте в подходящей и удобной зимней верхней одежде. Не носите украшения, длинные шарфы или другую свободную одежду, которая может запутаться в движущихся частях. Носите устойчивую нескользящую обувь.
- Не работайте со снегоборщиком, находясь под воздействием алкоголя, лекарственных препаратов или наркотиков.
- Отрегулируйте высоту полозьев для исключения контакта с гравием или щебнем на очищаемой территории.
- Отключите все рычаги сцепления перед запуском двигателя.
- Никогда не проводите регулировку снегоборщика во время работы двигателя, за исключением случаев, специально рекомендованных в руководстве оператора.
- Прогрейте двигатель, прежде чем начать очистку от снега.

### Заправка топливом и пожаробезопасность

- Во избежание травм или повреждения оборудования особое внимание следует уделить заправке бензином. Бензин легко воспламеняется и его пары взрывоопасны. Если бензин попал на кожу или одежду, которая может воспламениться, промойте водой участок кожи, на который попал бензин, и сразу переоденьтесь.
- Используйте только рекомендуемый бензин и специальную емкость для топлива.
- Перед заправкой погасите все сигареты, сигары, спички и другие источники воспламенения.
- Никогда не управляйте снегоборщик в плохо проветриваемом помещении.

- Никогда не снимайте крышку топливного бака и не доливайте масла во время работы двигателя или пока он еще горячий. Дайте двигателю остыть не менее двух минут перед заправкой.
- Никогда не переполняйте топливный бак. Заполняйте бак не более чем на 13 мм ниже нижней заливной горловины, чтобы обеспечить пространство для расширения топлива.
- После заправки плотно затяните крышку топливного бака.
- Если бензин пролит, вытрите его с двигателя и оборудования. Переместите снегоборщик на другое место. Подождите 5 минут перед запуском двигателя.
- Никогда не храните снегоборщик или емкость с топливом в помещении, где есть открытое пламя, искры, работающие нагревательные приборы (например, печь, котел, автономный обогреватель и т.д.).
- Дайте двигателю остыть по крайней мере 5 минут перед тем, как убрать его на хранение.

### **Правила безопасности во время работы**

- Не подносите руки или ноги к вращающимся частям в корпусе шнеков или желобе выброса. Контакт с вращающимися деталями может привести к травмам.
- Корпус шнеков является защитным устройством. Никогда не подходите спереди к работающему снегоборщику. Это небезопасно и может привести к травме. Не допускайте, чтобы посторонние люди и животные подходили к передней части снегоборщика.
- Рычаги управления должны легко перемещаться в обоих направлениях и автоматически возвращаться в выключенное положение, когда вы их отпускаете.
- Никогда не работайте с отсутствующим или поврежденным желобом. Все предохранительные устройства должны быть на своем месте и в рабочем состоянии.
- Никогда не запускайте двигатель в закрытых или плохо проветриваемых помещениях. Выхлопные газы содержат угарный газ, не имеющий запаха и цвета. Этот газ опасен для здоровья.
- Глушитель и двигатель нагреваются во время работы. Не прикасайтесь к ним, это может вызвать ожог.
- Проявлять крайнюю осторожность при работе на территории, покрытой гравием.
- Соблюдайте осторожность при изменении направления и при работе на склонах.
- Избегайте попадания выброшенного снега в окна, стены, автомобили и т.д.
- Не перегружайте снегоборщик, пытаясь производить очистку от снега на слишком высокой скорости.
- Не управляйте снегоборщиком без хорошей видимости или при плохом освещении. Всегда будьте уверены в своем самочувствии и прочно удерживайте рукоятки.
- Отключайте привод шнеков при транспортировке.

- Не эксплуатируйте снегоборщик на высоких скоростях. Соблюдайте меры предосторожности при движении в обратном направлении.
- При повышенной вибрации остановите двигатель, отсоедините провод от свечи зажигания. Тщательно осмотрите снегоборщик на предмет повреждений.
- Прежде чем покинуть рабочее место, выключите все органы управления и остановите двигатель.
- Перед прочисткой желоба подождите, пока шнеки полностью остановятся. Не помещайте руки в желоб. Всегда используйте специальный инструмент для прочистки желоба.
- Используйте только оригинальные запасные части и аксессуары, которые рекомендованы заводом изготовителем. При возникновении ситуаций, которые не рассматриваются в данном руководстве, соблюдайте меры предосторожности. Свяжитесь с продавцом, у которого вы купили снегоборщик, или обратитесь к ближайшему официальному дилеру.

## 2. ОБЩЕЕ ОПИСАНИЕ

Снегоборщик предназначен для уборки снега с ровных и твердых поверхностей, с соблюдением правил техники безопасности и в соответствии с настоящим руководством по эксплуатации.

Использование снегоборщика в любых других целях, не предусмотренных настоящим руководством, является нарушением условий гарантийного обслуживания и прекращает действие гарантийных обязательств. Производитель не несет ответственности за повреждения, возникшие вследствие использования снегоборщика не по назначению.

Производитель оставляет за собой право вносить изменения в конструкцию отдельных деталей снегоборщика без предварительного уведомления.

**ВНИМАНИЕ!** Данная модель снегоборщика не предназначена для профессионального (коммерческого) использования.

**ВНИМАНИЕ!** Запрещено использовать снегоборщик в качестве устройства привода для другого рабочего инструмента или инструментального набора.

На **рис. 1.1, 1.2 и 1.3** представлен внешний вид снегоборщика и его отдельных деталей.

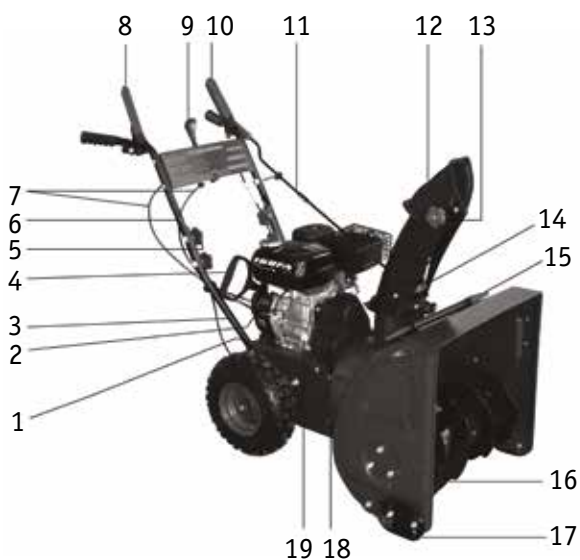


Рис. 1.1

1. Пробка слива масла
2. Выключатель зажигания ON / OFF
3. Нижняя рукоятка
4. Рукоятка стартера
5. Болт с гайкой крепления рукоятки
6. Верхняя рукоятка
7. Трос управления движением
8. Рычаг управления приводом колес
9. Рычаг переключения скоростей
10. Рычаг управления шнеками
11. Рычаг управления направлением выброса
12. Дефлектор желоба
13. Гайка дефлектора
14. Гнездо желоба
15. Инструмент для прочистки
16. Шнеки
17. Полозья
18. Защитный кожух ремня
19. Пробка залива масла

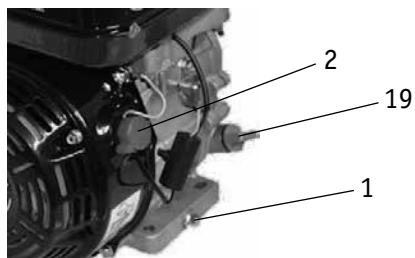


Рис. 1.2



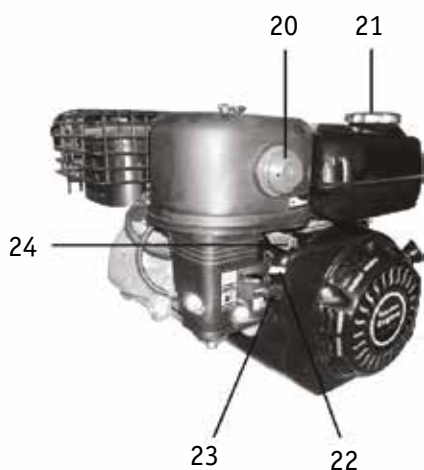


Рис. 1.3

- 20. Праймер
- 21. Крышка топливного бака
- 22. Рычаг воздушной заслонки
- 23. Кран топливного бака
- 24. Рычаг дроссельной заслонки

### 3. ТЕХНИЧЕСКИЕ ХАРАКТЕРИСТИКИ

Характеристики	Модель GST-55
Тип двигателя	4-х тактный бензиновый двигатель с ручным стартером
Мощность двигателя	5,5 л.с.
Рабочая ширина	560 мм
Рабочая высота	510 мм
Скорости	4 вперед, 2 назад
Угол выброса снега	190°
Емкость топливного бака	3,6 л
Емкость масляного бака	0,6 л
Вес	82 кг
Габариты в собранном виде	143x62x104 см

### 3.1. КОМПЛЕКТАЦИЯ

Снегоуборщик	1 шт.
Набор инструментов	1 шт.
Инструмент для прочистки желоба	1 шт.
Полозья	2 шт.
Крепеж для сборки	1 шт.
Запасные срезные болты	4 шт.
Руководство по эксплуатации	1 шт.

## 4. ПОДГОТОВКА ИНСТРУМЕНТА К РАБОТЕ

Снимите полиэтиленовую упаковку. Удалите все незакрепленные детали, поставляемые с собранным модулем (т.е. руководство по эксплуатации, желоб, рукоятки т.д.).

Шнеки закреплены на валу четырьмя срезными болтами с контргайкой. Снегоуборщик разработан таким образом, чтобы срезные болты срезались, если в шнек попали посторонние твердые предметы. Для их замены в комплекте находятся запасные срезные болты (**рис. 2**). Храните их в надежном месте.

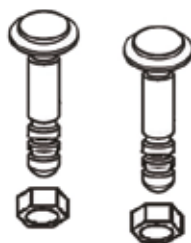
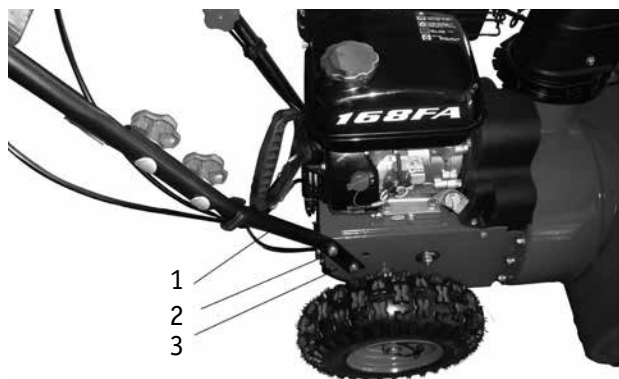


Рис. 2

### 4.1. СБОРКА СНЕГОУБОРЩИКА

Соедините нижнюю ручку с рамной конструкцией (**рис. 3**).

1. Снимите болты (2) с каждой стороны рамы (3).
2. Приложите нижнюю ручку (1) и совместите отверстия на нижней ручке с отверстиями на раме.
3. Закрепите нижнюю ручку на раме с помощью болтов, затяните гайки с помощью гаечного ключа.



1. Нижняя ручка
2. Болты крепления
3. Рама

Рис. 3

Соедините верхнюю и нижнюю рукоятки **(рис. 4)**.

Снимите четыре пластиковые ручки (4), шайбы (3) и болты (2) с каждой стороны нижних рукояток **(рис. 4.1)**. Совместите верхние рукоятки (5) с нижними (1). Зафиксируйте болтами и гайками **(рис. 4.2)**.

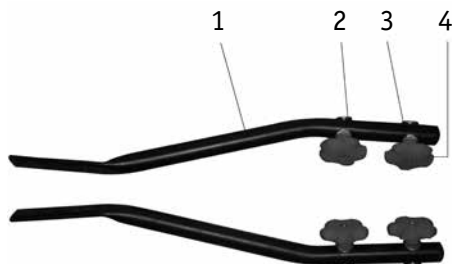


Рис. 4.1



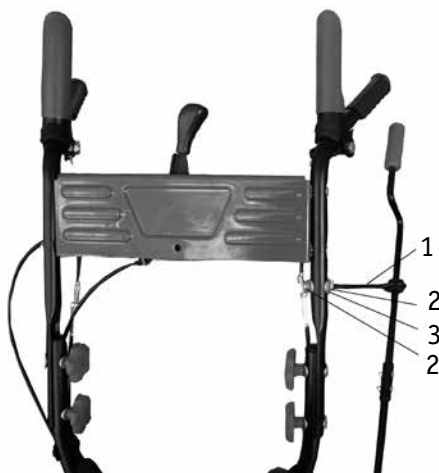
Рис. 4.2

1. Нижние рукоятки
2. Болт
3. Шайба
4. Ручка крепления
5. Верхние рукоятки

Установите рычаг поворота желоба **(рис. 5)**.

1. Снимите контргайку и шайбу (2 и 3) с кронштейна рычага поворота желоба (1) с помощью гаечного ключа.

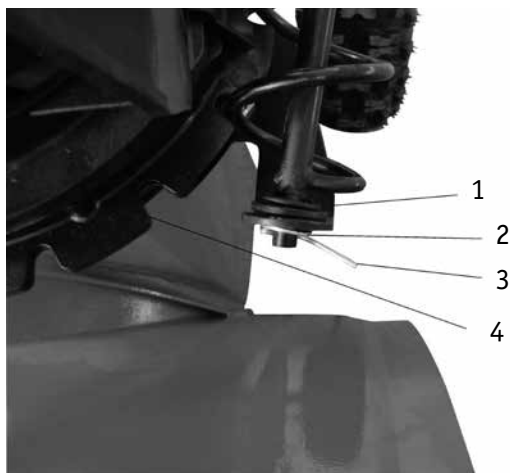
2. Вставьте кронштейн рычага (4) в отверстие на левой верхней ручке.
3. Наденьте шайбу (2) и затяните контргайку (3), снятую ранее.



1. Кронштейн рычага
2. Гайка
3. Шайба

Рис. 5

4. Удалите шплинт (3) и плоскую шайбу (2) на конце рычага поворота желоба (рис. 6).
5. Вставьте рычаг управления в направляющую (1). Совместите рычаг управления с зубьями желоба (4).
6. Поместите плоскую шайбу и шплинт на рычаг. Разогните усики шплинта.



1. Направляющая кронштейна
2. Шайба
3. Шплинт
4. Зубья желоба

Рис. 6

Соберите желоб выброса (рис. 7).

1. Отверните и снимите болт (1) и гайку (2) с желоба (рис. 7.2).
2. Вставьте желоб в раструб (рис. 7.1).
3. Вставьте гайку и болт в отверстие желоба. Затяните болт.

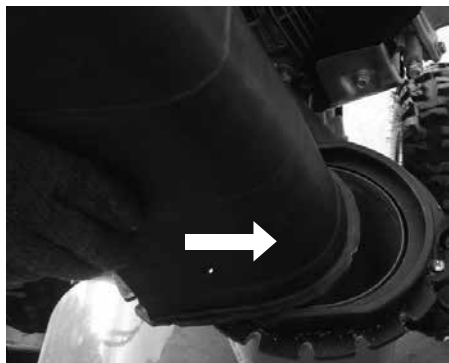


Рис. 7.1

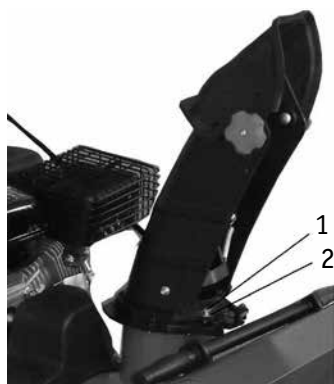


Рис. 7.2

Установите полозья и отрегулируйте высоту уборки снега (рис. 8).

1. Для уборки снега на ровной, гладкой поверхности ослабьте гайки, поднимите полозья выше, затяните гайки.
2. Для уборки снега на неровной поверхности ослабьте гайки, опустите полозья ниже, затяните гайки.

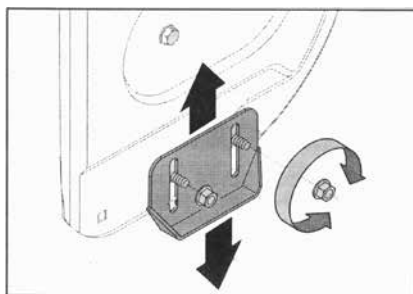


Рис. 8

## 4.2. ЗАПРАВКА ТОПЛИВОМ

Используйте неэтилированный бензин с минимальным октановым числом 92, чтобы свести к минимуму отложения в камере сгорания. Никогда не используйте смесь бензина с маслом или грязный, старый бензин. Избегайте попадания грязи, пыли или воды в топливный бак.

Производите дозаправку в хорошо проветриваемом помещении при остановленном двигателе. Не курите и не допускайте открытого огня или искр в помещении, где заправляете двигатель или где хранится бензин.

Не переполняйте топливный бак. После заправки убедитесь, что крышка бака плотно закрыта.

Будьте осторожны, чтобы не пролить топливо при заправке. Пары топлива или само топливо могут воспламениться. Если топливо пролилось, протрите его ветошью. Если вы пролили топливо на кожу, смойте его водой с мылом. Не вдыхайте пары бензина.

**ВНИМАНИЕ!** Соблюдайте особую осторожность при обращении с бензином. Бензин чрезвычайно горюч, а его пары взрывоопасны. Никогда не заправляйте горячий двигатель.

1. Очистите зону вокруг заливной горловины, прежде чем снимать крышку топливного бака.

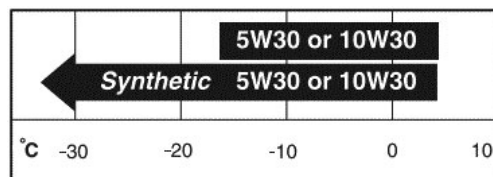
2. Индикатор уровня топлива находится в топливном баке (рис. 9). Заполните бак до красной ограничительной пластины внутри сита. Будьте осторожны, не переполняйте топливный бак.



Рис. 9

### 4.3. ЗАПРАВКА МАСЛОМ

Выбирайте масло в соответствии с графиком ниже. Объем масляного бака 0,6 л. Не переполняйте его. Используйте моторное масло для 4-тактных двигателей с высокими мощными свойствами. Свойства используемого моторного масла должны соответствовать требованиям производителя или превосходить их.



**ВНИМАНИЕ!** Не используйте масло для 2-тактных двигателей. Это может сократить срок службы двигателя.

**ВНИМАНИЕ!** Двигатель поставляется без масла в картере. Вы должны залить достаточное количество масла и проверить его уровень перед запуском двигателя. Работа двигателя с недостаточным количеством масла может привести к серьезным повреждениям и к аннулированию гарантии.

Проверяйте уровень масла в двигателе на ровной поверхности при выключенном двигателе.

1. Снимите крышку заливной горловины со щупом (13) **(рис. 1.3)**, масляный щуп вытрите чистой ветошью.
2. Вставьте крышку со щупом в заливную горловину, но не ввинчивайте его.
3. Снимите крышку заливной горловины с масляным щупом. Если уровень низкий, медленно добавьте масло до уровня между верхним (H) и нижним уровнем масла (L) **(рис. 10)**.
4. Установите и плотно затяните крышку со щупом перед запуском двигателя.

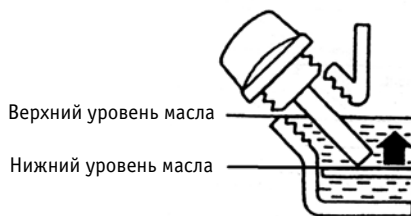



Рис. 10

**ВНИМАНИЕ!** Не переливайте масло. Переполнение может привести к сильному дымлению двигателя, затрудненному пуску или загрязнению свечи зажигания.


При вводе в эксплуатацию нового снегоуборщика первая замена масла должна быть произведена через 5 часов работы. Вторая замена через 25 часов. В дальнейшем, масло необходимо менять каждые 50 часов работы.

#### 4.4. ЗАПУСК ДВИГАТЕЛЯ

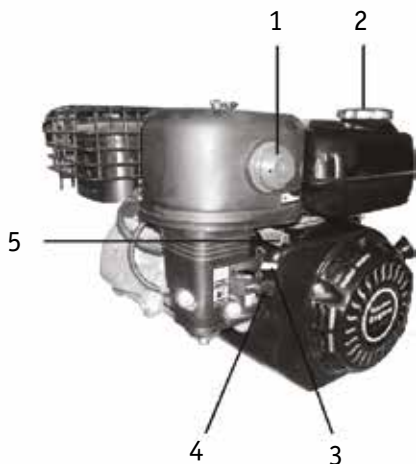
Перед запуском двигателя убедитесь, что рычаги управления шнеками и колесами находятся в нейтральном положении (направлены вверх).

1. Установите выключатель зажигания ON / OFF на двигателе в положение ON.
2. Откройте кран топливного бака (4).
3. Нажмите праймер (1) два или три раза **(рис. 11)**. Если двигатель теплый, нажмите праймер только один раз.
4. Установите рычаг воздушной заслонки (3) на двигателе в положение «закрыто» .
5. Рычаг дроссельной заслонки (5) установите в среднее положение.
6. Выберите свободный ход стартера – медленно потяните ручку стартера, пока

не почувствуете сопротивление. Затем резко и сильно дергайте стартер до момента, пока двигатель не заведется. Всегда выбирайте свободный ход шнура стартера.

7. После запуска двигателя воздушную заслонку (3) переведите в положение «открыто» . Дроссельную заслонку (5) установите в положение «медленно» (вправо) – холостой ход. Прогрейте двигатель на холостых оборотах в течение 1 минуты.

8. Перед началом работы дроссельную заслонку (5) переведите в положение «быстро» (влево).



1. Праймер
2. Крышка топливного бака
3. Рычаг воздушной заслонки
4. Кран топливного бака
5. Рычаг дроссельной заслонки

Рис. 11

**ПРИМЕЧАНИЕ:** Дайте двигателю прогреться в течение 2-3 минут. Двигатель не развивает полную мощность, пока не достигнет рабочей температуры.

### Остановка двигателя

1. Перед остановкой двигателя отключите привод колес и шнеков.
2. Рычаг дроссельной заслонки (5) переместите в положение «медленно» (вправо).
3. Дайте двигателю поработать на холостых оборотах 1-2 минуты для охлаждения и просушки.
4. Выключатель зажигания переключите в положение OFF. Двигатель остановится.
5. Закройте кран топливного бака (4).

Чтобы предотвратить возможное примерзание стартера, при работе двигателя плавно потяните шнур стартера три или четыре раза. Будут слышны металлические щелчки – не пугайтесь, так должно быть.

После остановки двигателя протрите снег и влагу с крышки карбюратора и рычагов управления. Кроме того, подвигайте рычаги управления вперед и назад несколько раз.

**ПРЕДУПРЕЖДЕНИЕ!** Температура глушителя и двигателя может превышать 65 °С. Не прикасайтесь к ним.



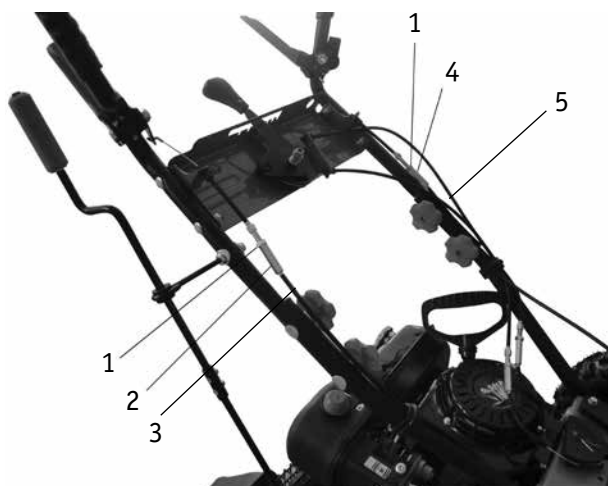
## 4.5. ПРОВЕРКА ПРИВОДА ШНЕКОВ

Выполните следующую проверку перед использованием снегоборщника в первый раз и в начале каждого зимнего сезона.

1. Когда рычаг управления шнеками находится в выключенном (верхнем) положении, трос должен иметь небольшое провисание. Он не должен быть сильно натянут.
2. В хорошо проветриваемом помещении подготовьте двигатель снегоборщника к работе и запустите его в соответствии с инструкциями.
3. Займите положение оператора, держась за рукоятки управления, включите привод шнека.
4. Дайте шнекам поработать в течение примерно 10 секунд, прежде чем отпустить рычаг привода шнеков. Повторите это несколько раз.
5. При работающем двигателе и отключенном приводе шнеков подойдите к передней части снегоборщника и убедитесь, что шнеки полностью прекратили вращение.

**ВНИМАНИЕ!** Если шнеки продолжают вращаться, немедленно вернитесь на место оператора и выключите двигатель. Подождите, пока все движущиеся части остановятся, прежде чем регулировать привод шнеков.

1. Ослабьте шестигранную контргайку (1) на тросе управления шнеками(2) (**рис. 12**).
2. Поверните конец муфты троса по часовой стрелке, чтобы обеспечить небольшую слаbinу троса.
3. Снова затяните шестигранную гайку на тросе.
4. Запустите двигатель и проверьте, чтобы вращение шнеков включалось и отключалось должным образом. Если шнеки продолжают вращаться, заглушите двигатель и ослабьте трос еще.
5. Если во время работы шнеки останавливаются или дергаются, в то время как двигатель работает стабильно, то трос закреплен слишком свободно. Поверните конец муфты троса против часовой стрелки, уменьшая провисание троса привода шнеков. Следуйте инструкциям выше, чтобы настроить натяжение троса.



1. Гайка
2. Муфта
3. Трос привода шнека
4. Трос привода колес
5. Трос управление переключением скоростей

Рис. 12

**ВНИМАНИЕ!** Не натягивайте трос сильно. Сильное натяжение троса не позволит отключать вращение шнеков и приведет к поломке снегоуборщика.

#### 4.6. ПРОВЕРКА ПРИВОДА КОЛЕС И РЫЧАГА ПЕРЕКЛЮЧЕНИЯ СКОРОСТЕЙ

1. При неработающем двигателе рычаг переключения скоростей переключите на самую высокую скорость. Рычаг управления приводом колес должен быть отпущен (верхнее положение). Толкайте снегоуборщик вперед. Устройство должно двигаться, колеса – вращаться. Нажмите рычаг привода колес. Колеса должны прекратить вращаться.

2. Повторите эти действия несколько раз.

3. Переместить рычаг переключения скоростей на более низкую скорость. Рычаг должен легко переключаться.

4. Если вы чувствуете сопротивление при перемещении рычага переключения скоростей, ослабьте шестигранную контргайку на тросе управления приводом скоростей (5) (**рис. 12**) и ослабьте муфту троса на один оборот. Если колеса не перестают вращаться, сделайте то же самое с тросом привода колес (4).

5. Если колеса не останавливаются, ослабьте трос еще на один оборот.

6. Еще раз проверьте регулировку, повторите по мере необходимости. Добейтесь правильной регулировки и затяните контргайку по окончании регулировки.

## 5. ИНСТРУКЦИЯ ПО ЭКСПЛУАТАЦИИ

**ПРЕДУПРЕЖДЕНИЕ!** Прочтите данные инструкции перед началом работы, соблюдайте условия инструкции и предупреждения данного руководства.

**ПРИМЕЧАНИЕ:** Правильное расположение оператора – лицом к рукояткам управления.

Когда двигатель прогрелся, переместите рычаг переключения скоростей в одну из шести позиций. Выбирайте скорость, соответствующую комфортной работе по уборке снежного покрова.

### Рычаг управления колесами

Рычаг управления приводом колес расположен на правой ручке. Нажмите рычаг управления приводом для начала движения. Отпустите, чтобы остановиться.

### Рычаг управления шнеками

Рычаг управления шнеками расположен на левой рукоятке. Нажмите на рычаг управления, шнеки начнут вращаться. Отпустите, чтобы остановить выброс снега.

### Рычаг переключения скоростей

Рычаг переключения скоростей находится между правой и левой рукоятками и используется для выбора скорости и направления движения.

#### 1. Движение вперед

Снегоуборщик имеет четыре скорости движения вперед (F1/F2/F3/F4). Позиция номер один (F1) – самая медленная скорость. Для уборки снега не стоит выбирать самую высокую скорость.

#### 2. Движение назад

Снегоуборщик имеет две скорости движения назад (R1/R2). Позиция номер один (R1) является самой низкой скоростью.

**ВНИМАНИЕ!** Всегда отпускайте рычаг управления приводом колес перед переключением скорости.

### Рычаг управления поворотом желоба

Рычаг управления поворотом желоба находится с левой стороны снегоуборщика.

Для изменения направления выброса снега необходимо:

- вращать рычаг по часовой стрелке, чтобы направить выброс влево,
- вращать рычаг против часовой стрелки, чтобы направить выброс вправо.

Направляйте снег по ветру, когда это возможно.

### Регулировка высоты выброса

Дефлектор желоба контролирует высоту выброса снега. Поднимите или опустите его на нужную высоту и затяните гайки на дефлекторе (**рис. 13**).

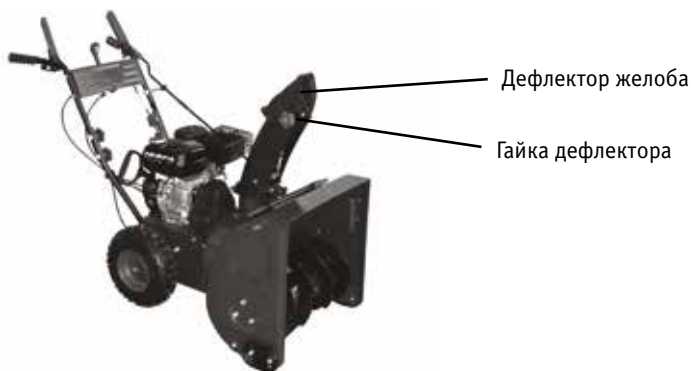


Рис. 13

**ВНИМАНИЕ!** Не затягивайте гайку слишком сильно.

**ПРЕДУПРЕЖДЕНИЕ!** Не используйте снегоуборщик на гравии, не покрытом снегом, так как гравий может быть подобран и отброшен шнеком. Это может привести к травмам оператора или окружающих, а также к поломке снегоуборщика.

Убедитесь, что нижняя часть корпуса не касается очищаемой поверхности, чтобы избежать неравномерного износа деталей. Если необходимо, ослабьте гайки и болты на полозьях, правильно отрегулируйте их (**рис. 8**).

Установите полозья на 6 мм ниже ковша для обычного использования. Полозья можно поднять выше для работы на плотно утрамбованном снегу. Опустите полозья максимально вниз для работы на поверхности, покрытой гравием.

Полозья на дне ковша снегоуборщика подвержены износу из-за постоянного контакта с очищаемой поверхностью. Их необходимо периодически проверять и заменять.

## 6. ТЕХНИЧЕСКОЕ ОБСЛУЖИВАНИЕ

**ПРЕДУПРЕЖДЕНИЕ!** Перед смазкой, ремонтом или осмотром отключите все элементы управления и заглушите двигатель. Подождите, пока все движущиеся части полностью остановятся. При осмотре двигателя отключите провод свечи зажигания, чтобы предотвратить непреднамеренный запуск. Всегда надевайте защитные очки во время работы, при ремонте или выполнении любых регулировок.

### 6.1. ОЧИСТКА ЖЕЛОБА

Инструмент для очистки желоба удобно крепится к задней части корпуса шнеков монтажными зажимами. Если снег и лед налипли на желоб во время работы, выполните следующие действия для безопасной очистки желоба:

1. Отпустите рычаги управления приводом колес и шнеков.
2. Остановите двигатель.

3. Снимите инструмент для очистки желоба.
4. Используя инструмент, очистите желоб выброса и дефлектор от налипшего снега и льда.

**ПРЕДУПРЕЖДЕНИЕ!** Никогда не очищайте желоб и корпус шнеков от снега и льда вручную.

5. Закрепите инструмент для прочистки в монтажных скобах на задней части корпуса и перезапустите двигатель.

Для наиболее эффективного удаления снега удаляйте его сразу же после попадания на детали снегоборщника. Тщательно очищайте снегоборщик после каждого использования.

## 6.2. ТЕХНИЧЕСКОЕ ОБСЛУЖИВАНИЕ ДВИГАТЕЛЯ

**ВНИМАНИЕ!** Для предотвращения случайного запуска выключите двигатель, переключив выключатель зажигания в положение OFF, перед выполнением любых действий по обслуживанию двигателя. Если двигатель работал, перед проведением работ дайте ему остыть в течение получаса.

Периодические проверки и регулировки двигателя имеют большое значение. Это повышает производительность и продляет срок службы двигателя. График проведения работ представлен в таблице ниже. Соблюдайте часовые или календарные интервалы. При работе в неблагоприятных условиях требуется более частое обслуживание.

Проводимые работы	Первые 5 часов	Каждые последующие 5 часов	Раз в сезон или каждые 25 часов	Раз в сезон или каждые 50 часов	Раз в сезон или каждые 100 часов
Проверка уровня масла в двигателе		●			
Замена масла в двигателе	●			●	
Проверка свечи зажигания			●		
Замена свечи зажигания					●
Очистка глушителя		●			

### 6.2.1. Замена моторного масла

Проверяйте уровень масла перед каждым использованием и после каждых пяти часов работы, чтобы необходимый уровень масла был в норме (см. раздел 4.3).

1. Слейте топливо из бака, запустите двигатель, он должен работать, пока топливный бак не опустеет.
2. Поместите подходящую емкость для сбора отработанного масла под сливное отверстие.
3. Отверните сливную пробку. Слейте отработанное масло. Отработанное масло необходимо утилизировать должным образом.
4. Установите сливную пробку на место и надежно затяните.
5. Залейте рекомендованное масло и проверьте уровень масла.
6. Плотнo закрутите крышку заливной горловины с масляным щупом.

**ВНИМАНИЕ!** Тщательно вымойте руки водой с мылом как можно скорее после слива отработанного масла.

**ПРИМЕЧАНИЕ:** Пожалуйста, утилизируйте отработанное моторное масло способом, который благоприятен для окружающей среды. Сдайте его в центр утилизации.

### 6.2.2. Свеча зажигания

**ВНИМАНИЕ!** Не проверяйте наличие искры при вынутой свече зажигания. Не заводите двигатель при отсутствии свечи зажигания.

Для обеспечения правильной работы двигателя свеча зажигания должна быть очищена от нагара и должна иметь правильный зазор между электродами.

1. Отсоедините провод от свечи (**рис. 14**), свечным ключом отверните свечу.

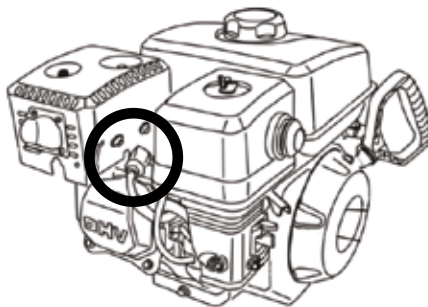


Рис. 14

2. Осмотрите свечу зажигания. Замените свечу, если есть очевидный износ или если на изоляторе имеются трещины или сколы. Прочистите свечу проволочной щеткой, если свеча исправна и может быть использована повторно.

3. Измерьте зазор между электродами специальным щупом. Исправьте при необходимости, сгибая боковой электрод. Зазор должен быть установлен в 0,6-0,8 мм (**рис. 15**).

4. Убедитесь, что свеча зажигания находится в хорошем состоянии, вверните свечу от руки, чтобы не повредить резьбу, и затем затяните свечным ключом.

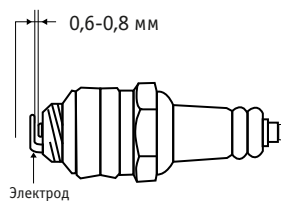


Рис. 15

**ПРИМЕЧАНИЕ:** При установке новой свечи зажигания затяните ее от руки, а затем свечным ключом на 1/2 оборота. При переустановке старой свечи затяните ее свечным ключом на 1/8-1/4 оборота.

**ВНИМАНИЕ!** Свеча зажигания должна быть надежно затянута. Неплотно затянутая свеча зажигания может сильно нагреваться, что может привести к повреждению двигателя.

### 6.3. ШНЕКИ

Шнеки закреплены на валу четырьмя срезными болтами. Если вы задели шнеками твердый предмет или твердый лед, срезные болты могут быть срезаны (**рис. 16**).

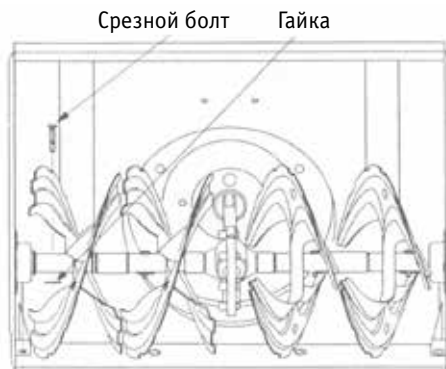


Рис. 16

Если шнеки не вращаются, проверьте срезные болты. Запасные срезные болты поставляются в комплекте со снегоуборщиком. При замене болтов смажьте вал.

**ВНИМАНИЕ!** Никогда не заменяйте срезные болты обычными, выполненными из твердого материала. Это приведет к повреждению шнека, редуктора или других элементов при столкновении с препятствием. Такая поломка не подлежит гарантийному ремонту.

## 6.4. СМАЗКА ДЕТАЛЕЙ СНЕГОУБОРЩИКА

Храните все смазки и масла вдали от резиновых колес и проводов снегоуборщика.

### Редуктор

Редуктор смазывается консистентной смазкой на заводе и не требуют дополнительной проверки перед началом работы. Если вы разбирали редуктор, добавьте 60 мл смазки. Смазывайте редуктор (**рис. 17**) консистентной смазкой на литиевой основе как минимум раз в сезон или через каждые 25 часов работы.

Перед повторной сборкой, в случае повреждение прокладки редуктора, установите новую.

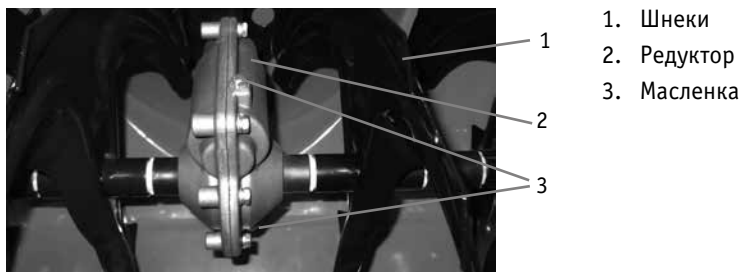


Рис. 17

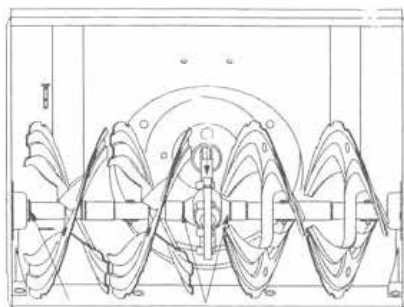
**ВНИМАНИЕ!** Не переполняйте смазкой редуктор, поскольку излишняя смазка может выдавить сальники или прокладку редуктора.

### Система управления поворотом желоба

Червячная передача поворота желоба (**рис. 6**) должна быть смазана универсальной консистентной автомобильной смазкой на литиевой основе.

### Вал шнеков

По крайней мере один раз в сезон открутите крепления шнеков от ковша, сдвиньте их к шнекам. Смазкой спрей смажьте пластиковые подшипники (**рис. 18**).



Пластиковый подшипник Подшипники вала

Рис. 18



## 7. ВЫЯВЛЕНИЕ И УСТРАНЕНИЕ НЕИСПРАВНОСТЕЙ

Указанные в таблице неисправности пользователь может устранить самостоятельно. Если вы не смогли решить возникшую проблему или не уверены в причине неисправности, обратитесь в сервисный центр.

Проблема	Причина	Устранение
Двигатель не запускается	<ol style="list-style-type: none"> <li>1. Топливный бак пуст или несвежее топливо</li> <li>2. Провод свечи зажигания отсоединен</li> <li>3. Неисправна свеча зажигания</li> <li>4. Свеча сухая</li> <li>5. Свеча чересчур сырая</li> <li>6. Дроссельная заслонка закрыта</li> </ol>	<ol style="list-style-type: none"> <li>1. Заполните бак чистым свежим бензином</li> <li>2. Подсоедините провод к свече зажигания</li> <li>3. Очистите свечу зажигания. Заново отрегулируйте зазор или замените</li> <li>4. Нажмите праймер четыре раза</li> <li>5. Подождите по крайней мере десять минут до старта</li> <li>6. Переместите рычаг дроссельной заслонки в среднее положение</li> </ol>
Двигатель работает неустойчиво	<ol style="list-style-type: none"> <li>1. Воздушная заслонка закрыта</li> <li>2. Старое топливо</li> </ol>	<ol style="list-style-type: none"> <li>1. Переместите рычаг воздушной заслонки в положение «открыто»</li> <li>2. Заполните бак свежим, чистым бензином</li> </ol>
Двигатель перегревается	Засорены вентиляционные отверстия или ребра охлаждения цилиндра	Очистите вентиляционные отверстия или ребра охлаждения
Потеря мощности	<ol style="list-style-type: none"> <li>1. Плохой контакт провода свечи зажигания</li> <li>2. Засорены/закрыты вентиляционные отверстия или ребра охлаждения цилиндра</li> </ol>	<ol style="list-style-type: none"> <li>1. Надежно присоедините провод свечи зажигания</li> <li>2. Очистите вентиляционное отверстие</li> </ol>
Повышенная вибрация	Ослаблено крепление или поврежден шнек	Остановите двигатель немедленно и отсоедините провод свечи зажигания. Проверьте наличие возможных повреждений. Затяните все болты и гайки.

Устройство не движется	Ослаблен трос привода колес	Отрегулируйте натяжение троса
Устройство не выбрасывает снег	<ol style="list-style-type: none"> <li>1. Желоб засорен</li> <li>2. Срезало срезные болты</li> <li>3. Инеродный предмет попал в корпус шнеков</li> <li>4. Ослаб трос управления</li> </ol>	<ol style="list-style-type: none"> <li>1. Остановите двигатель и отсоедините провод свечи зажигания. Прочистите желоб специальным инструментом</li> <li>2. Замените срезные болты</li> <li>3. Остановите двигатель немедленно и отсоедините провод свечи зажигания. Удалите предмет</li> <li>4. Отрегулируйте трос управления шнеками</li> </ol>

## 8. ХРАНЕНИЕ

**ПРЕДУПРЕЖДЕНИЕ!** Никогда не храните заправленный бензином снегоуборщик или емкость с топливом в помещении, где есть открытое пламя, искры или источники тепла, такие как водонагреватели, печи, сушильные камеры, газовые приборы.

Производите работы с топливом на открытом воздухе, вдали от открытого пламени. Дайте двигателю охладиться. Погасите сигареты, сигары, трубки и другие источники воспламенения до работы с топливом.

Если снегоуборщик не будет использоваться более 30 дней, подготовьте его для хранения следующим образом:

1. Удалите бензин из карбюратора и топливного бака, чтобы предотвратить контакт с резиновыми деталями двигателя и избежать формирования отложений на этих деталях. Топливо, оставшееся в двигателе в течение длительного времени, способствует возникновению неисправностей и вызывает проблемы при запуске.

2. Запустите двигатель, дождитесь, когда он сам остановится из-за отсутствия топлива.

**ПРИМЕЧАНИЕ:** Стабилизатор топлива является приемлемой альтернативой, минимизируя формирование отложений в процессе хранения. Не сливайте топливо, если используется стабилизатор топлива.

3. Протрите оборудование промасленной ветошью, чтобы предотвратить появление ржавчины.

4. Снимите свечу зажигания и влейте 30 мл (2 столовые ложки) моторного масла через свечное отверстие в цилиндр. Заткните свечное отверстие сухой, чистой ветошью. Проверните коленчатый вал двигателя несколько раз с помощью ручного стартера, чтобы распределить масло. Верните свечу зажигания на место.

Всегда храните снегоуборщик в чистом, сухом месте.

**ПРИМЕЧАНИЕ:** Следы ржавчины говорят о неправильном хранении. Моторным маслом или силиконовой смазкой обработайте поверхность оборудования, особенно цепи, пружины, подшипники и тросы. Избегайте хранения в местах с повышенной влажностью.

Запрещается во время хранения и обслуживания переворачивать или наклонять снегоуборщик в любой плоскости под углом более 30°, т.к. масло из картера может вылиться наружу, попасть в карбюратор или глушитель, что приведет к проблемам запуска или повреждению двигателя.

Санкт-Петербург  
2014

**Тиберис**

 [www.tiberis.ru](http://www.tiberis.ru)

 [sales@tiberis.ru](mailto:sales@tiberis.ru)

 8-800-100-6756